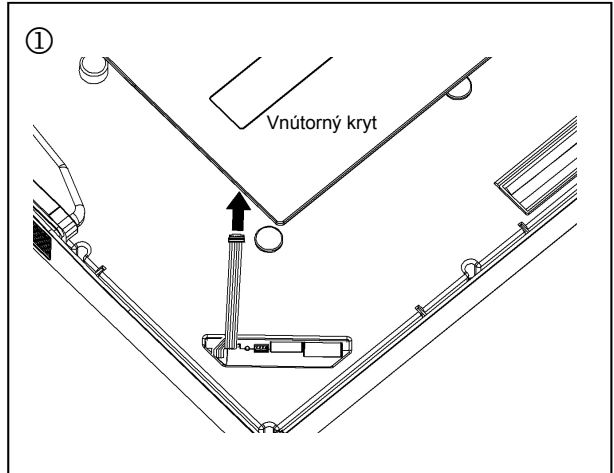


**Montáž**

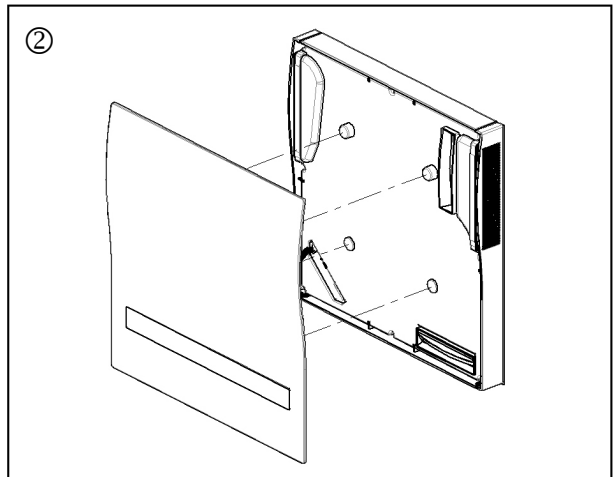
**SK**

Pripojte ovládací panel vnútorného krytu k riadeniu vložky vetracieho prístroja.



Zložte vnútorný kryt. Nasadte ho na štyri upevňovacie magnety, ktoré ho budú pevne držať.

**HOTOVO!**





1 ZAP/VYP	Tlačidlo a ukazovateľ
2 Zníž prietok	Tlačidlo
3 Intenzita prietoku	Ukazovateľ
4 Zvýš prietok	Tlačidlo
5 Umožňuje vypnúť podsvietenie tlačidiel	Tlačidlo a ukazovateľ
6 Letná prevádzka	Tlačidlo a ukazovateľ
7 Automatická prevádzka	Tlačidlo a ukazovateľ
8 Bezdrôtové pripojenie	Tlačidlo a ukazovateľ
9 Upozornenie na režim ochrany pred zamrznutím	Ukazovateľ
10 Ukazovateľ potreby výmeny filtra	Ukazovateľ
11 Chyba prístroja	Ukazovateľ

E 283/06.16



LUNOS Slovensko

Grolmus a spol.s.r.o.  
 Rekreačná 1705/14  
 972 01 Bojnice

Tel.: +421 903 285 466  
 email: lunos@lunos.sk  
 internet: <http://www.lunos.sk>

Objednávka filtrov na <http://lunos.sk/obchod/>