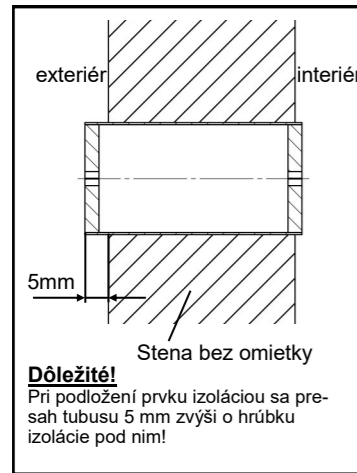
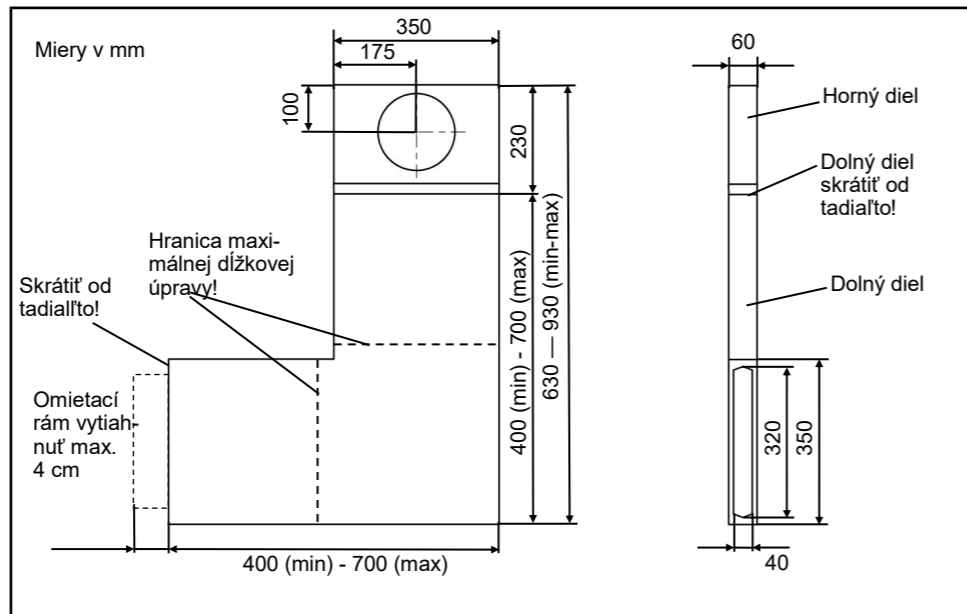


Dôležité upozornenie:
Pred montážou skontrolujte presah okrúhleho tubusu 9/R160.
Príliš veľký presah vedie ku strete funkčnosti fasádneho prvku!
V prípade potreby tubus skráťte!



Rozmery



Čistenie a údržba

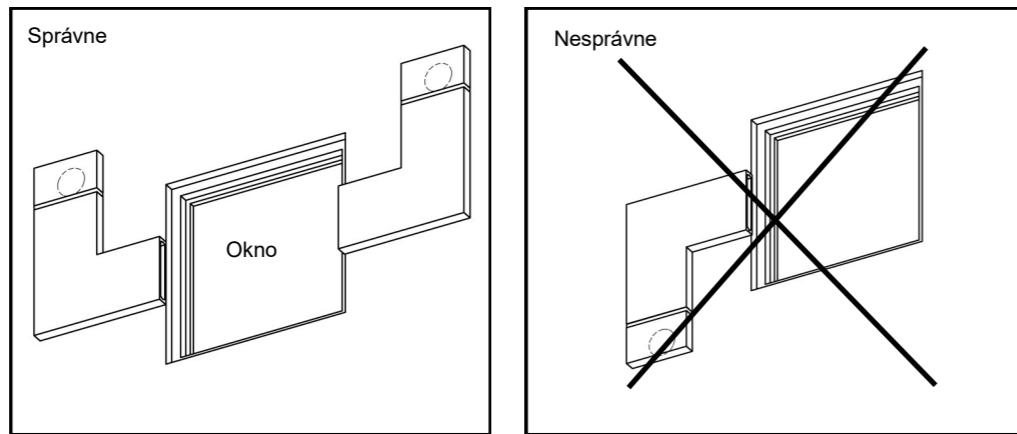
LUNOtherm-S odovzdajte koncovému užívateľovi iba v čistom a vyčistenom stave!
Zariadenie je potrebné pravidelne čistiť! Čistenie nesmú vykonávať deti alebo osoby, ktorých fyzické, senzorické alebo duševné schopnosti alebo ich neskúsenosť neumožňujú ho bezpečne vykonať.
V prípade vetracích prístrojov, ktoré sú montované spoločne s LUNOtherm-S dbajte prosím na upozornenia k údržbe jednotlivých prístrojov!

Kondenzát

V LUNOtherm-S môže počas vykurovacieho obdobia vzniknúť kondenzát a vytekať z otvoru v ostení. Dbajte prosím v zime na to, aby nedošlo k jeho namŕzaniu na chodníku alebo k tvorbe kvapľov, ktoré môžu predstavovať riziko pre chodcov!

Príklady montážnych polôh

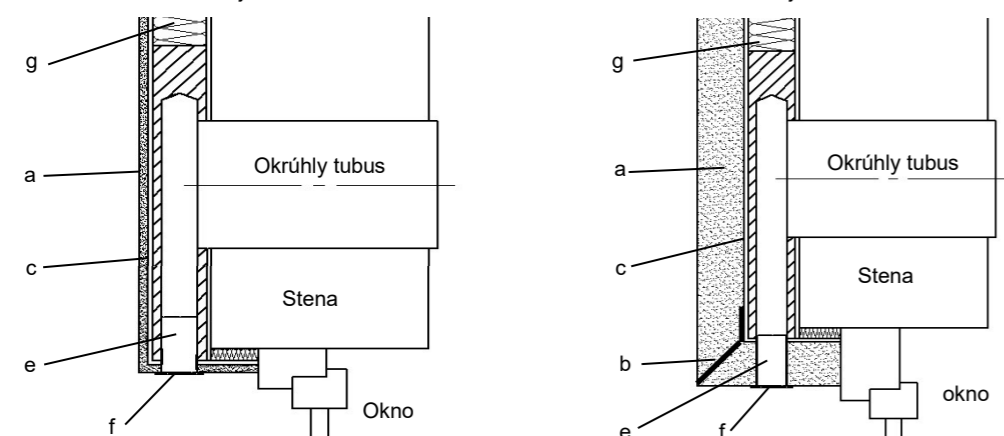
Montáž LUNOtherm-S vykonajte podľa vedľajšieho obrázku. Horný diel je možné otočiť o 180° a nasadiť späť na dolný diel, čím vznikne zrkadlová montážna poloha. Poloha s tubusom umiestneným v spodnej časti nie je možná z dôvodu zatečenia hnaného dažďa. V prípade potreby inej montážnej polohy informujte sa u nás na ich vhodnosť či možnosť.



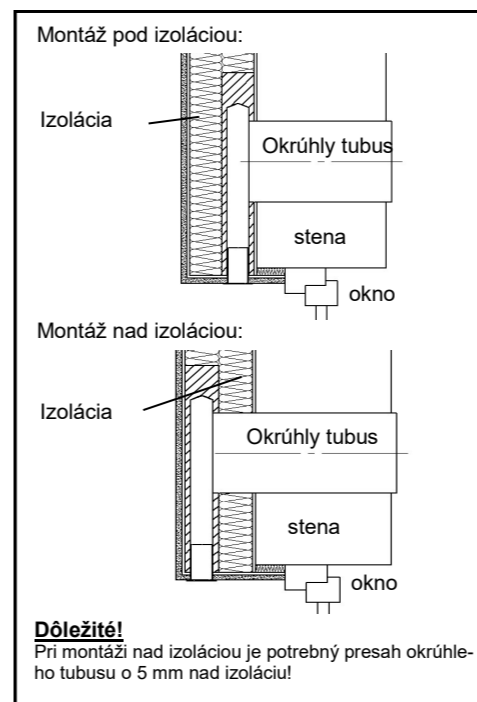
Poloha omietacieho rámu (spolu so zobrazením fasádneho prvku pri montáži v kontaktnom zatepľovacom systéme)

Montáž v tenkovrstvej omietke

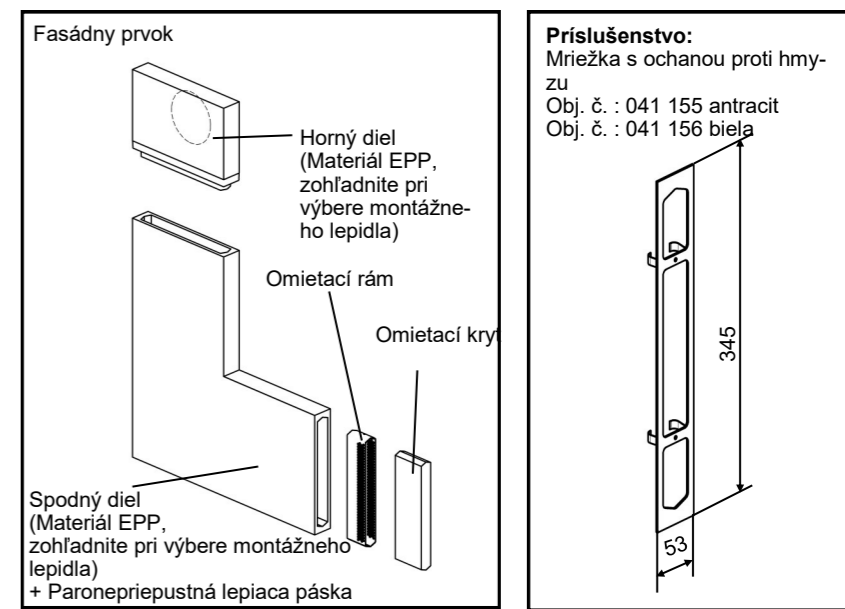
Montáž v hrubovrstvej omietke



a) Omietka; b) Ukončovací profil; c) Armovanie a armovacie lepidlo s g) izoláciou - Osvedčený kontaktný zatepľovací systém (ETICS), e) Omietací rám; f) Protihmyzová ochranná mriežka



Baliace jednotky



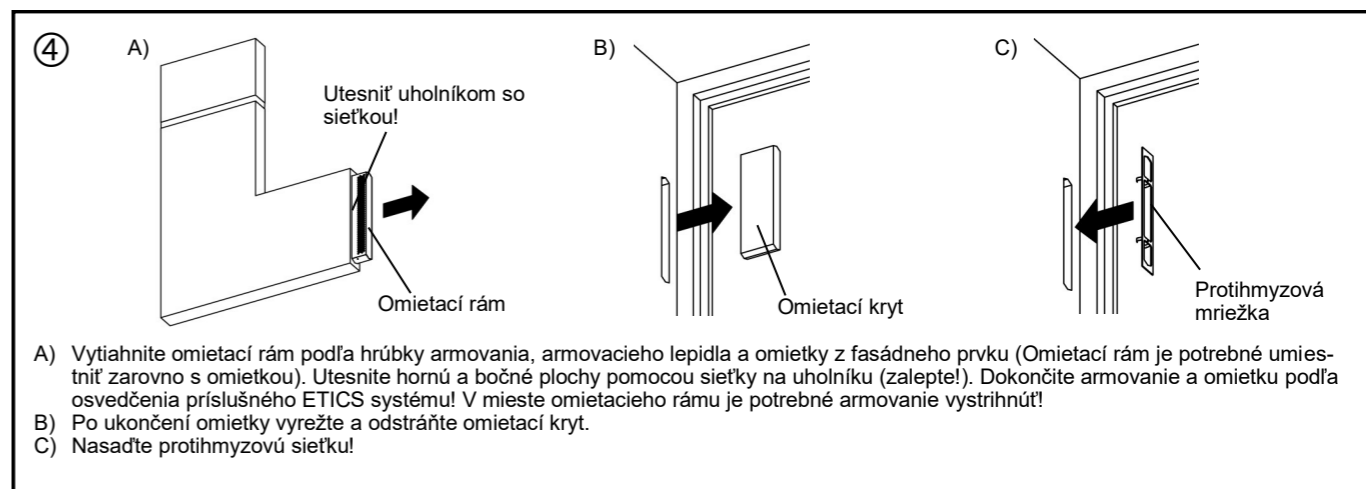
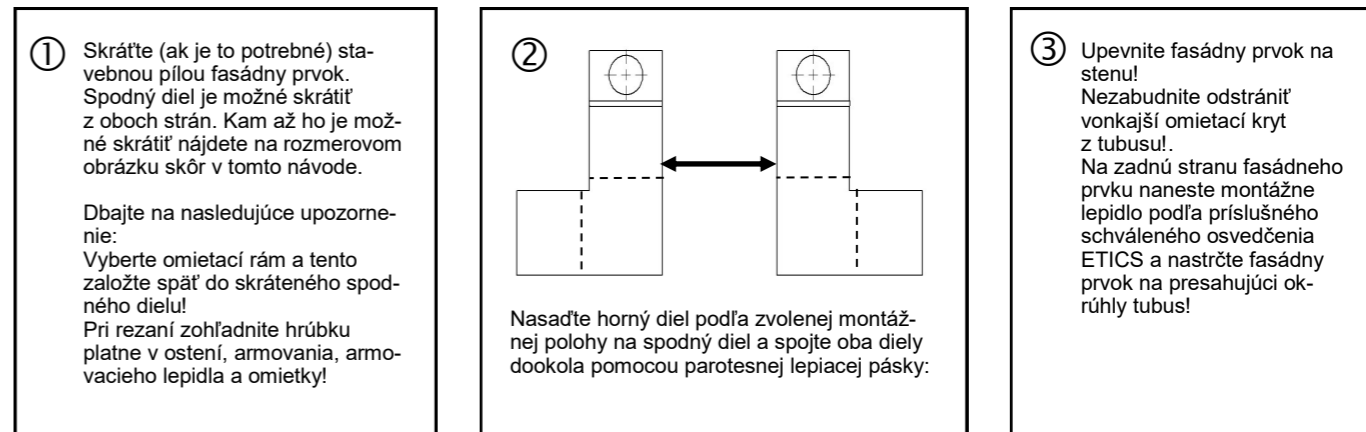
Skontrolujte dodávku na kompletnosť a neporušený stav!

Montáž

Montáž fasádneho prvku prebieha v rámci príslušného zatepľovacieho systému ETICS. Zohľadnite pritom montážne predpisy v príslušnom osvedčení ETICS. PRITOM JE NEVYHNUTNÉ DODRŽIAVAŤ PLATNÉ NORMY A PRÁVNE PREDPISY, POPRÍPADE ĎALŠIE NARIADENIA UPLAŇOVANÉ V STAVEBNÍCTVE (POŽIARNÉ PÁSY, ZAKAPSLOVANIE A POD.). PRI MONTÁŽI POD OMIETKU JE POTREBNÉ DOLOŽIŤ SPLNENIE MINIMÁLNEJ POVRCHOVEJ TEPLoty AKO HYGIENICKÉHO KRITÉRIA V ZMYSLE STN 73 0540:2012

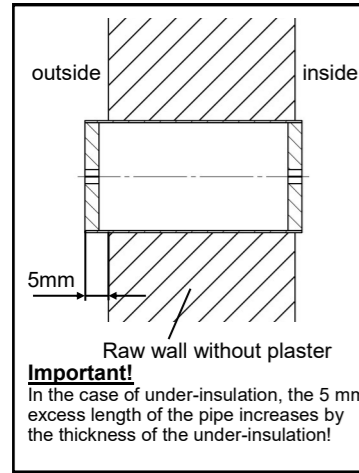
LUNOtherm-S POZOSTÁVA Z PREVÁŽNEJ ČASTI Z EPP, ZVÁŽUJTE TENTO FAKT PRI VÝBERE VHODNÉHO MONTÁŽNEHO LEPIDLA!

Dôležité: Prekontrolujte presah okrúhleho tubusu priemeru 160mm a v prípade potreby ho skráťte!

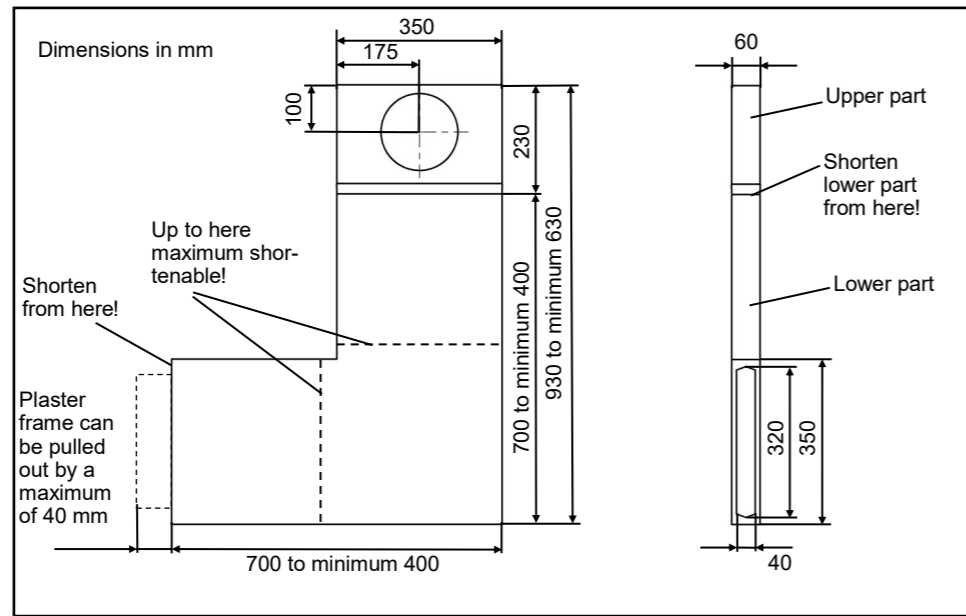


A) Vytiahnite omietací rám podľa hrúbky armovania, armovacieho lepidla a omietky z fasádneho prvku (Omietací rám je potrebné umiestniť zarovno s omietkou). Utesnite hornú a bočné plochy pomocou sieťky na uholníku (zalepte!). Dokončite armovanie a omietku podľa osvedčenia príslušného ETICS systému! V mieste omietacieho rámu je potrebné armovanie vystrihnúť!
B) Po ukončení omietky vyrežte a odstráňte omietací kryt.
C) Nasadte protihmyzovú sieťku!

Important note:
Before installing, check the excess length of the wall-tube DA 160. If the excess length is too big, the façade element will not function properly! Shorten the wall-tube if necessary!



Dimension drawing



Cleaning and maintenance

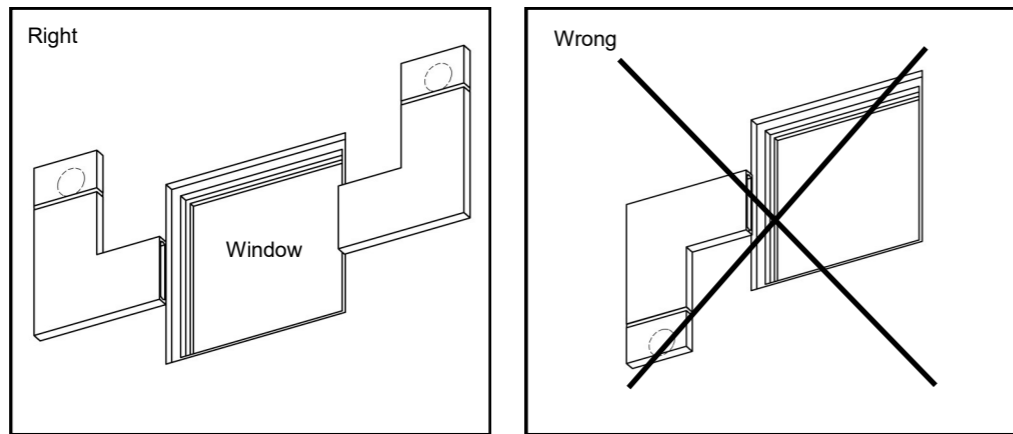
Hand over the LUNOtherm-S to the user only when it is in clean condition! The device must be cleaned regularly! The cleaning must not be carried out by children or persons who are unable to do so due to their physical, sensory or mental abilities or inexperience. Please observe the respective maintenance instructions for the ventilation units installed together with the LUNOtherm-S!

Condensate

In the LUNOtherm-S, condensate can occur during the heating period and flow out of the reveal opening. In winter, please make sure that there is no ice formation on the sidewalk or that no icicles form which can become a hazard for passers-by!

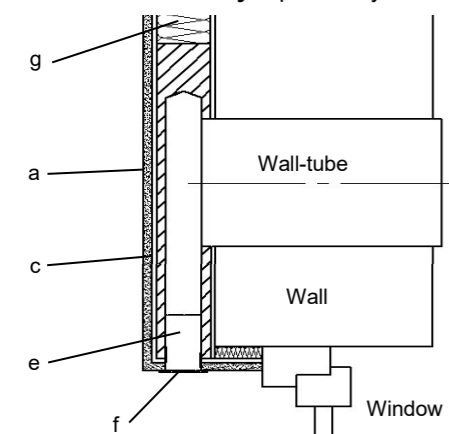
Installation examples

The LUNOtherm-S should be installed as shown next to the window. The upper part can be turned by 180 degrees when plugged onto the lower part, thus enabling mirror-inverted installation. Installation with a wall-tube at the bottom is not permitted, as there is a risk of rain water ingress. We will be pleased to inform you on request about further possible installation positions.

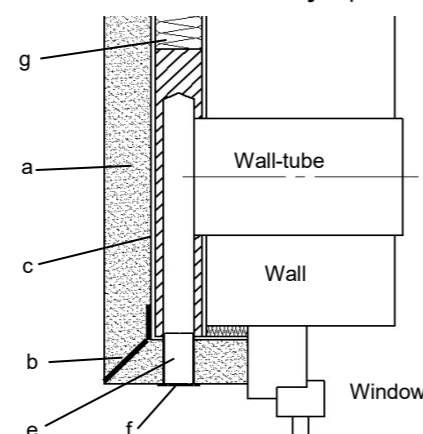


Positioning of the plaster frame (with illustration of the façade element when installed in the insulation)

Installation in **thin-layer** plaster systems

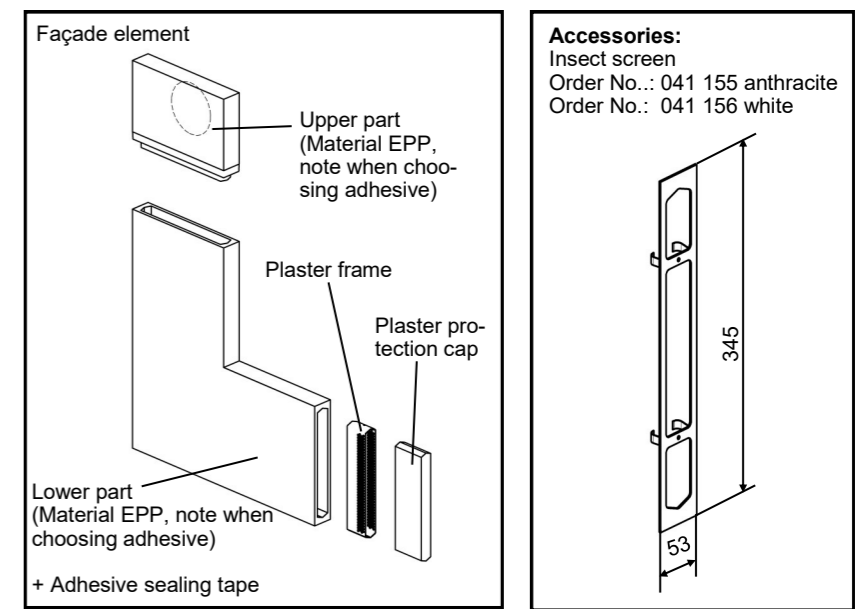


Installation in **thick-layer** plaster systems

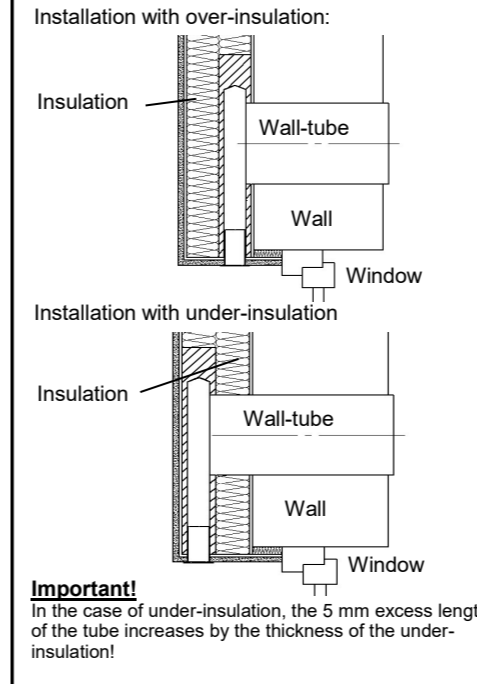


a) plaster; b) plaster end profile; c) reinforcement and reinforcement adhesive and g) insulation - of a thermal insulation composite system (ETICS) approved by the building authorities, e) plaster frame; f) insect screen

Shipping unit



Please check the delivery for completeness and mint condition!



Installation

The installation of the façade element is carried out within the respective ETICS. The installation regulations of the relevant technical approval of the ETICS used must be observed. CARE MUST BE TAKEN TO ENSURE THAT THE SPECIFICATIONS OF THE DIBT OR THE STATE BUILDING REGULATIONS OR THE APPLICABLE BUILDING LAW ARE COMPLIED WITH. ADDITIONAL MEASURES FOR STRUCTURAL FIRE PROTECTION (FIRE BARS, ENCAPSULATION, ETC.) MAY BE NECESSARY.

THE LUNOTHERM-S CONSISTS ESSENTIALLY OF EPP, PLEASE NOTE WHEN CHOOSING ADHESIVE!

Important: Check the excess length of the wall-tube DA 160! Shorten if necessary!

